

ProSeries™ HL BTL

EXPERT LINE

ALTO RENDIMIENTO PARA PISCINAS DE ALTA GAMA

- **Filtro de poliéster reforzado con fibra de vidrio** para piscinas hasta 189 m³
- **Cierre Twist-lock** super rápido y cómodo, acceso sin herramientas
- **Válvula multipuerto VariFlo™**, robusta y fiable
- **Difusor Dual-side, reparto de agua óptimo** sobre el lecho filtrante
- Brazos laterales quick-connect y drenaje doble agua/arena para **fácil mantenimiento**
- Todos los modelos con **manómetro** de glicerina incluido
- **Nivelación y estabilidad perfectas** gracias a su base de tres apoyos



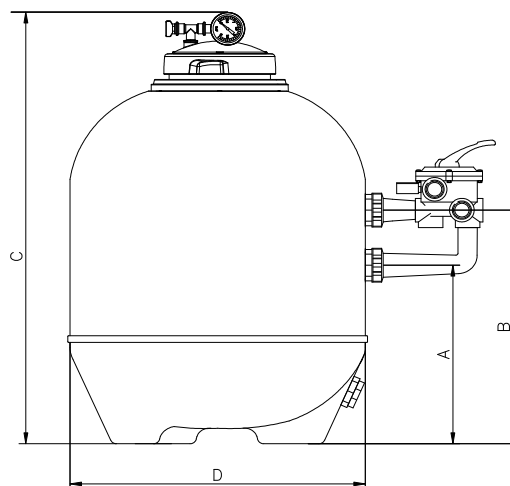
Cierre rápido Twist-lock sin herramientas



Válvula VariFlo™ 6 vías



Hydráulica optimizada gracias a los enlaces internos monoblock de una pieza



PROSERIES™
HL BTL

Caudal	E/S	Diámetro ø	Superficie filtrante	Max presión de trabajo (bar)	Peso en Vacío	Arena	Dimensiones				Ref.
							A	B	C	D	
10 m ³ /h	1,5"	520 mm	0,21 m ²	2,5 bar	17 kg	110 kg	355 mm	480 mm	890 mm	520 mm	S210SLBTL
14 m ³ /h	1,5"	640 mm	0,32 m ²	2,5 bar	23 kg	180 kg	405 mm	530 mm	960 mm	640 mm	S240SLBTL
22 m ³ /h	2"	760 mm	0,45 m ²	2,5 bar	34 kg	320 kg	460 mm	600 mm	1120 mm	760 mm	S310SLBTL
30 m ³ /h	2"	900 mm	0,63 m ²	2,5 bar	45 kg	440 kg	470 mm	610 mm	1135 mm	900 mm	S360SLBTL

* La válvula VariFlo™ está disponible solamente para los diámetros de 520 y 640, con conexión a 1,5" (tras agotarse el stock de producción de las antiguas válvulas). Los filtros con conexión de 2" se entregarán con la válvula ref. 250120011300 y los kits de union ref. 500200061100